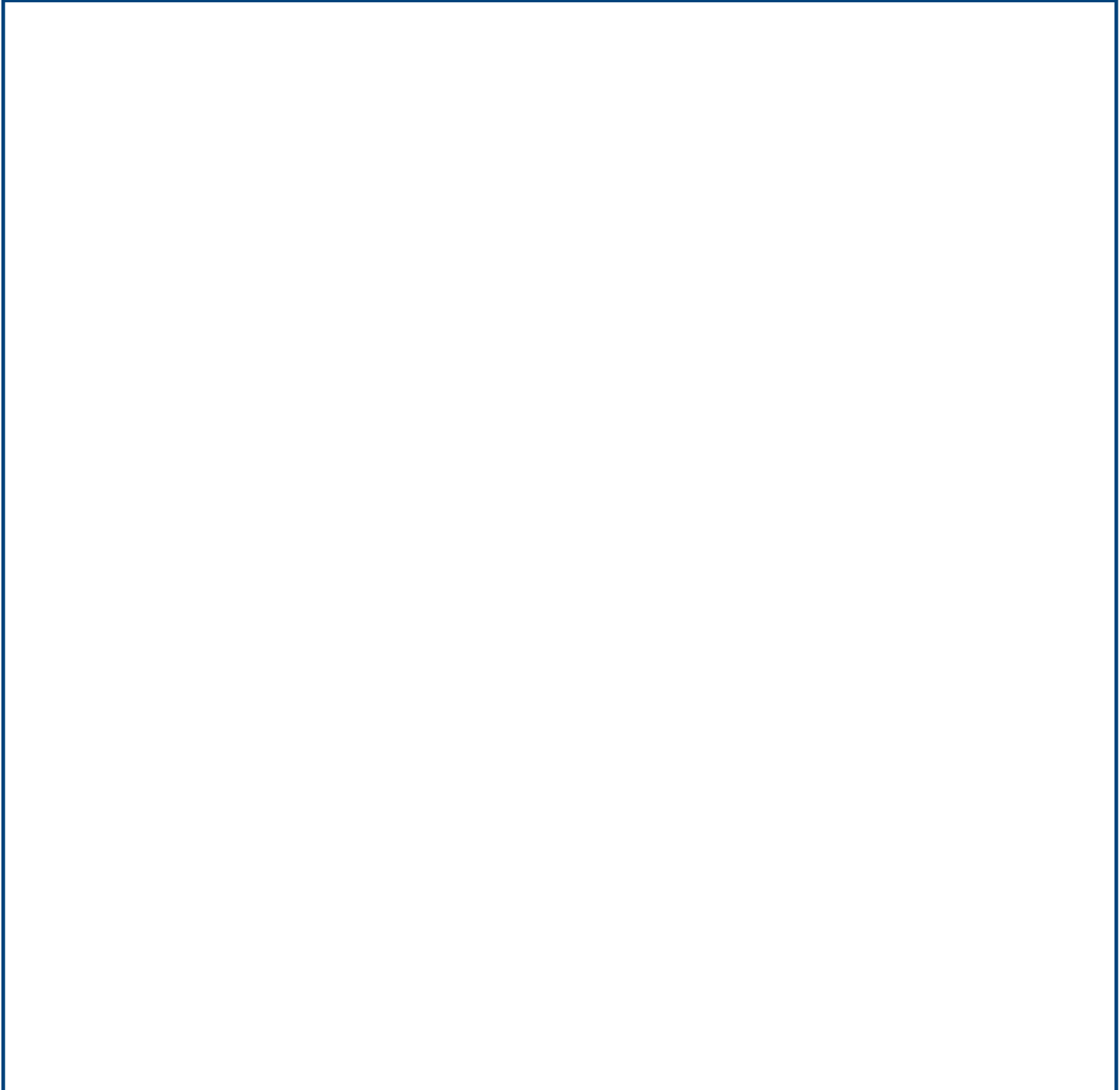


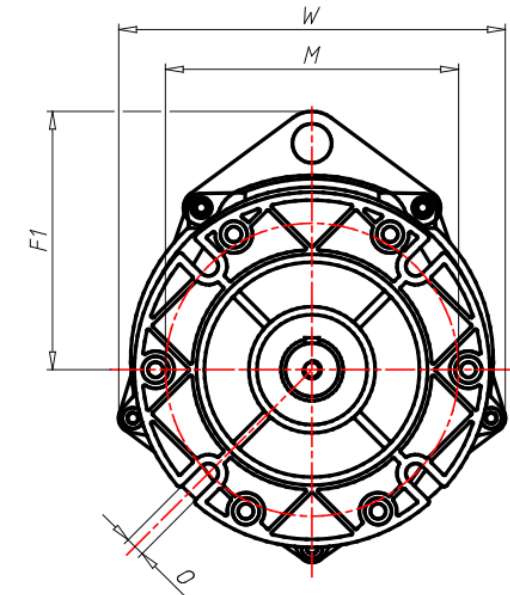
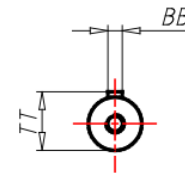
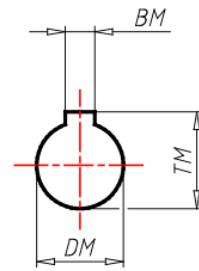
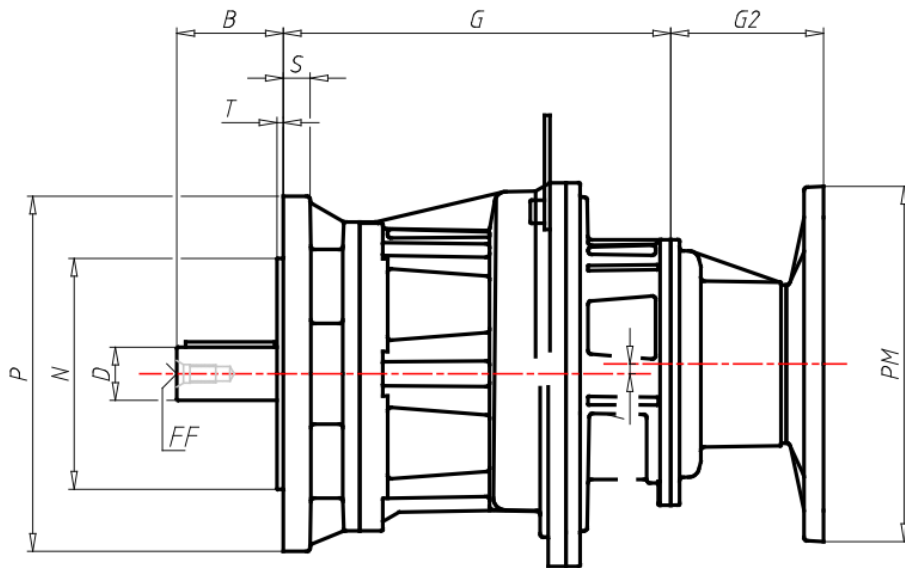
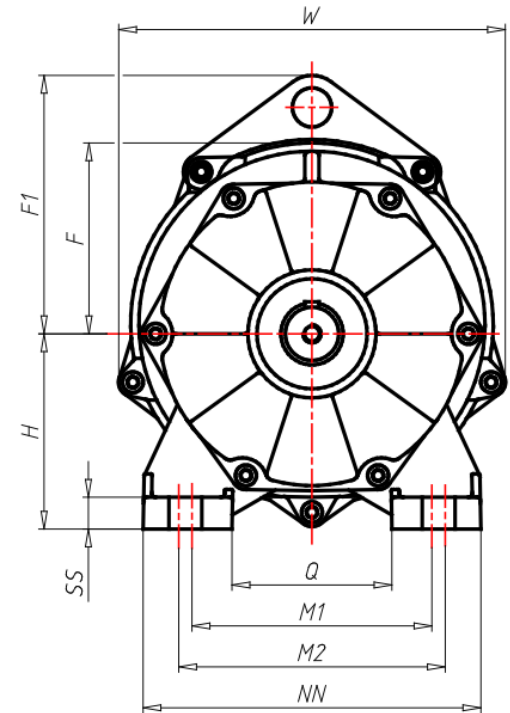
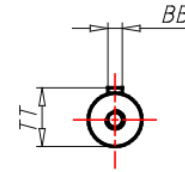
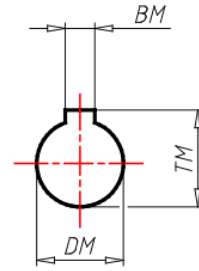
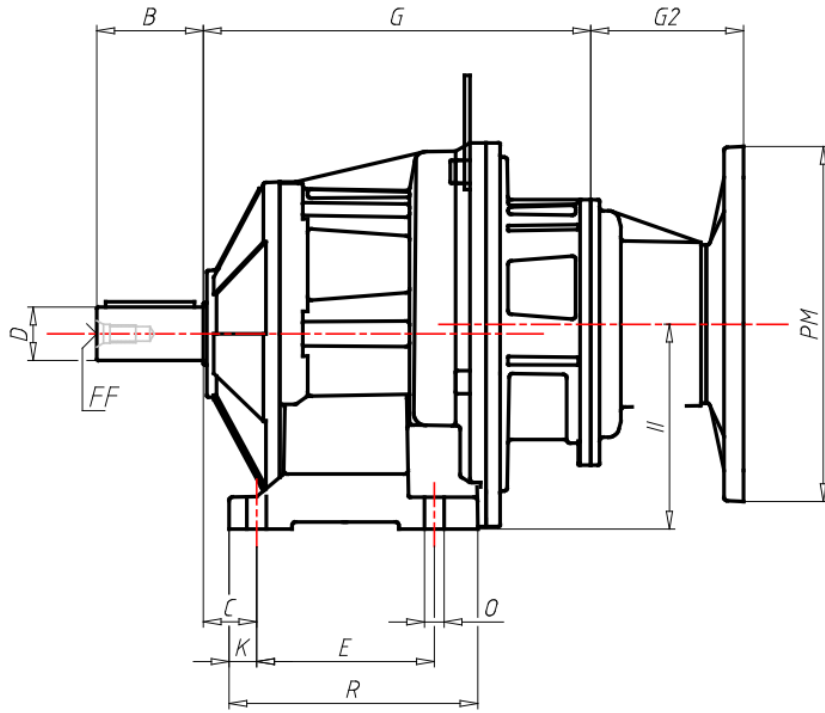
È [d çæã È[˘]
ÈÈÌ Ì ÁÈÌ Ì DÌ HÈÈÈ Ì ÁÁ
^È æãÈ { O { [d çæã È[˘]

ÚÜZÒSÝÖÞÖK PÖË HËJ€ÓÍ

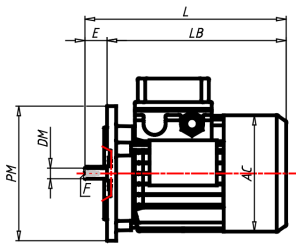
Y ÖUSÁÖ



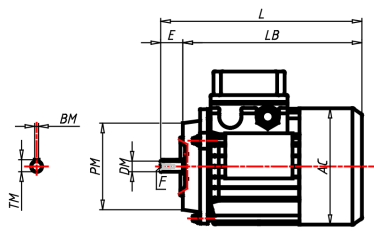
F1	145.5
FF	M10
FF1	-
G	218
G2	86
H	110
H1	-
I	-
II	115.5
K	15.5
L	-
M	-
M1	135
M2	150
N	-
NN	190
O	11
P	-
PM	200
PM1	-
Q	90
R	140
S	15
SS	18
T	-
TM	27.3
TM1	-
TT	33
V	-
W	218
X	-
Y	-



ΑΙΣΘΗΤΗΡΕΣ



B5



B14

